

Handleiding

Urban Arrow Cargo L



Introductie

Welkom bij deze DOCKR gebruikershandleiding. Deze handleiding leert je hoe je het meeste uit je nieuwe DOCKR bakfiets kunt halen. Deze moderne elektrische fietsen zijn ideaal voor duurzame mobiliteit. Ze zijn veel cooler dan je gewone fiets, maar vereisen wel wat extra training. Ik heb veel met je te delen, dus laten we beginnen.

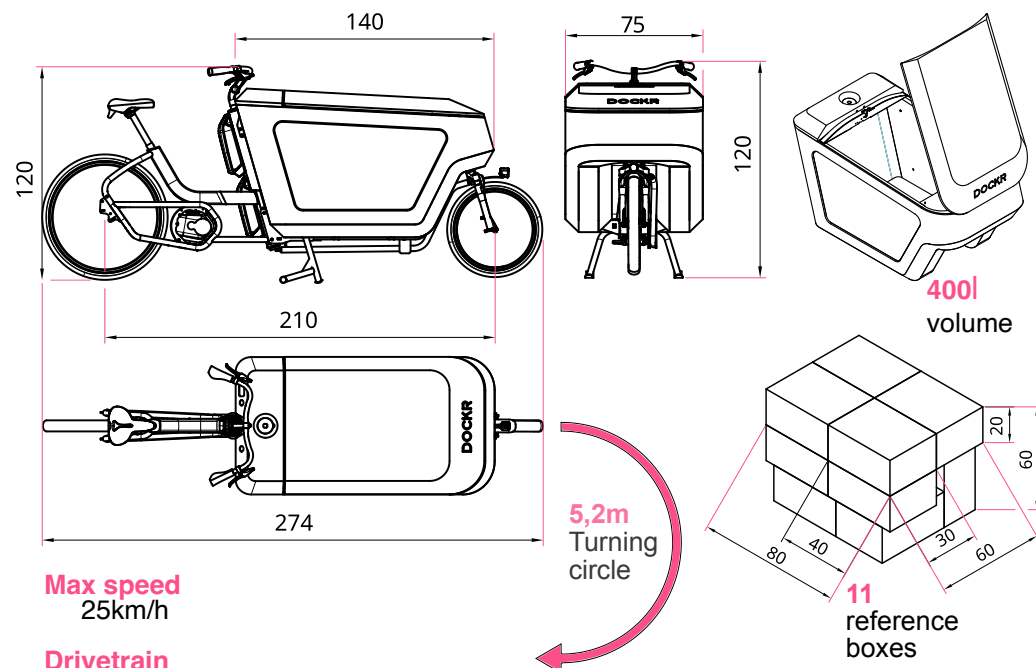
Deze bakfiets is natuurlijk een stuk groter dan de fiets die je thuis hebt. Met andere woorden, je neemt behoorlijk wat ruimte in beslag op het fietspad. Wees je hiervan bewust en anticipeer op tegemoetkomend verkeer. DOCKR bakfietsen zijn ideaal voor het vervoeren van grote hoeveelheden goederen.



Specificaties

Volgeladen wegen ze meer dan een motorfiets. Zorg altijd dat je banden goed opgepompt zijn voordat je vertrekt. Natuurlijk heeft de bakfiets een grote laadbak. De L heeft de zogenaamde DOCKR box met een capaciteit van 400 L. Dat is meer dan een hatchback. Je opent de box met een aparte, grotere sleutel, draai aan de knop en het deksel ontgrendelt. Zorg ervoor dat je de sleutel goed insteekt voordat je draait, anders kan de sleutel afbreken.

De fiets heeft een verstelbaar zadel voor mensen tussen 155 centimeter en 195 centimeter. DOCKR bakfietsen hebben een display waarmee je de fietsinstellingen kunt regelen. Het display van de fiets heeft knoppen waarmee je alle functies kunt bedienen, maar hoe werken al die functies in de praktijk? Laat me je door je eerste stappen leiden bij het gebruik van de bakfiets.



Max speed
25km/h

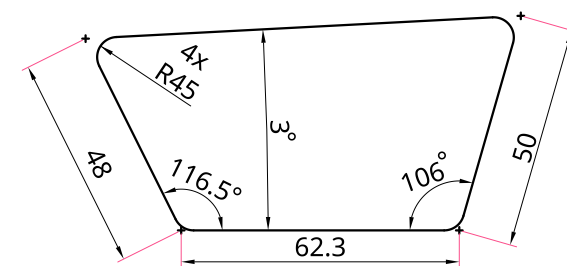
Drivetrain
Bosch Cargo Line
Enviolo Heavy Duty with AUTOMATIQ® shifting
Gates belt drive

Battery
500Wh
2 battery docks

Range
40km on a single battery
80km on dual batteries

Vehicle weight
65kg

Permissible total weight
250kg



Branding
Left and right 0,36 m² brand panel

Klaar voor je eerste rit?

Controleer eerst de staat van de bakfiets. Zijn de banden nog voldoende opgepompt? Dit controleer je door wat gewicht op de fiets te plaatsen en te kijken of de banden inzakken. De banden mogen slechts lichtjes inzakken, zelfs met een volgeladen laadbak. Kan de laadbak goed gesloten worden? Als je defecten constateert, kun je een foto maken of dit melden, neem dan de batterij en sluit deze aan op het fietsframe. Dit doe je door de aansluitingen uit te lijnen en de batterij in het frame te klikken.

Gebruik altijd twee handen, want je wilt niet dat je batterij op de grond valt. Een beschadigde batterij kan brandgevaarlijk zijn. Druk op de aan/uit-knop en houd deze ingedrukt. Zodra het scherm aan is, loop je rond je fiets en controleer je of beide lichten werken. Vergeet niet de lichten uit te zetten als je ze niet gebruikt om de batterijduur te verlengen. Stel het zadel af voordat je begint met fietsen.



Zadelpositie

Zorg ervoor dat je zadel zo is gepositioneerd dat beide voeten nauwelijks de grond raken. Dit is ongeveer dezelfde hoogte als je heup. Deze positie zorgt ervoor dat je je benen niet te veel hoeft op te trekken tijdens het fietsen. Dit vermindert de kans op blessures en maakt je reis veel comfortabeler.

En pro-tip: kijk onder het zadel en noteer de ingestelde hoogte, zodat je het de volgende keer gemakkelijk kunt aanpassen. Het zadel en het stuur zijn vooraf ingesteld op een comfortabele positie. Ga je meerdere ritten maken op dezelfde fiets, of is de hoogte van het zadel of het stuur echt niet comfortabel voor je? Dan kun je een steeksleutel gebruiken om ze verder aan te passen naar een perfecte positie.

The bicycle has an adjustable saddle for people between 155 cm and 195 cm.

Adjustable Saddle



Je DOCKR inladen

Daarna controleer je je lading en de laadbak. Is het vastgezet of gaat alles in de laadbak rondvliegen als je een bocht maakt? Zorg er ook voor dat zware lading dicht bij het stuur wordt geplaatst en lichtere items dicht bij het wiel. Dit zorgt voor een betere balans tijdens het fietsen. De laadbak is spatwaterdicht. Dit betekent dat je lading over het algemeen droog blijft. Er kan een beetje water binnendringen, maar alleen tijdens zware regenbuien.

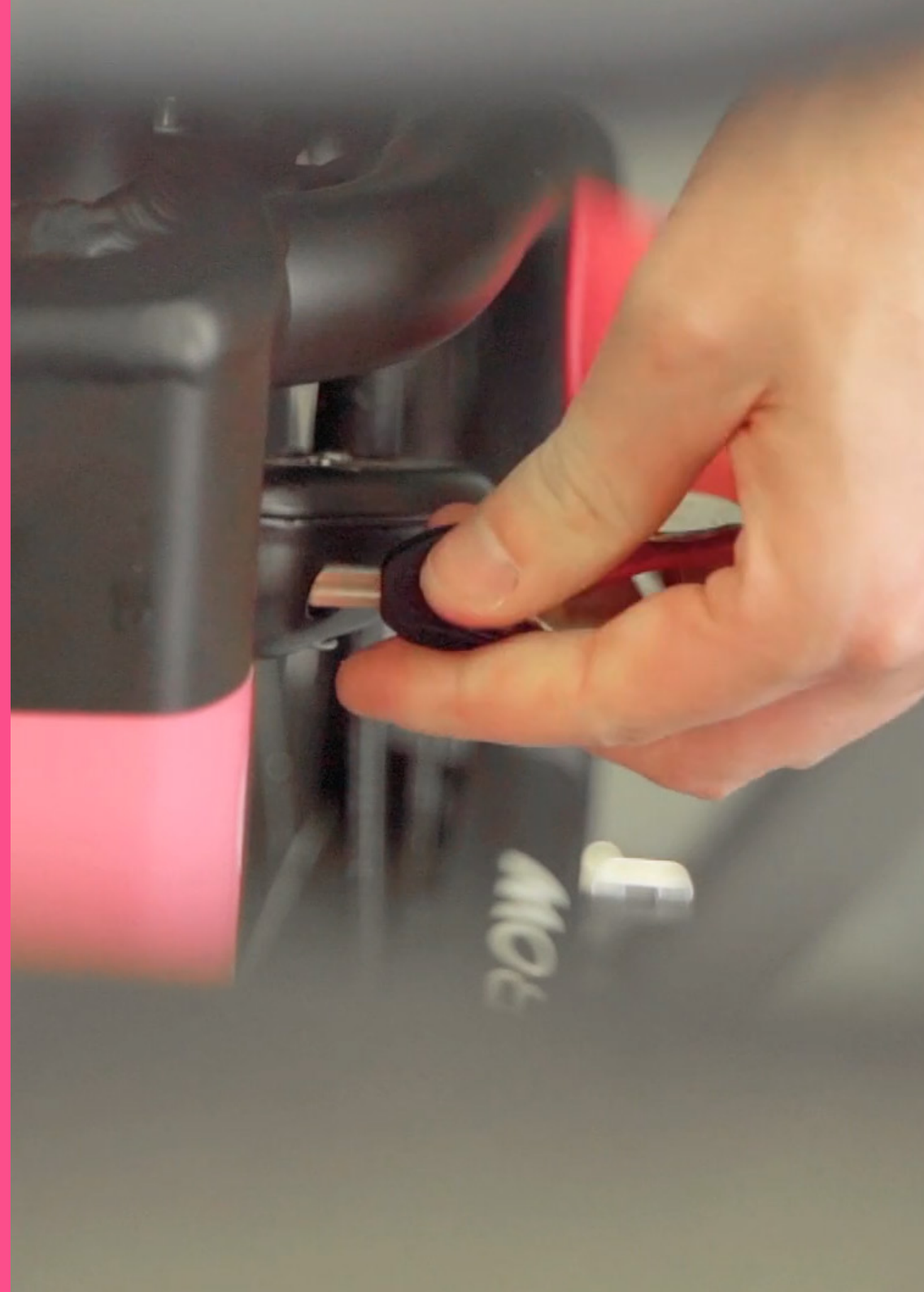
In dat geval, laat gewoon het water weglopen, zodat je goederen droog blijven bij levering. Ten slotte kun je de aandrijfriem controleren op vuil. Deze riem bevindt zich waarschijnlijk op dezelfde plek als de ketting van je eigen fiets. Hier verzamelt zich vooral in koudere maanden vuil en het is het beste om dit voor vertrek af te borstelen. Dit voorkomt dat de tandwielen vastlopen en jij verder kunt fietsen. Klaar om de weg op te gaan?



Voordat je vertrekt

Zorg ervoor dat je de sleutel goed insteekt voordat je draait en zorg ervoor dat je fiets ontgrendeld is. Neem hem van de standaard af met beide handen. We raden je aan om altijd je eerste rit in een lage vermogensmodus te starten. Zo kun je wennen aan de elektrische ondersteuning. Positioneer het pedaal van je fiets zodat je gemakkelijk kracht kunt zetten bij het vertrekken. Probeer dit zo veel mogelijk te doen.

Test bij het vertrekken direct of de remmen goed werken. We raden je aan om waar mogelijk met beide remmen te remmen. Als je hard moet remmen, blijf dan druk uitoefenen op de pedalen. Dit voelt misschien tegenintuïtief, maar het zorgt ervoor dat je banden grip behouden en helpt je zo snel mogelijk te stoppen. Werken ze goed? Dan kun je op weg.



Elektrische ondersteuning

Probeer de krachtigere modi uit als je je daar prettig bij voelt. Je zult een extra stuwkracht merken en je hoeft nog minder te trappen. Dit beperkt echter je bereik, dus we raden altijd aan om een lichtere modus te gebruiken omdat de fiets al voldoende ondersteuning biedt en je meer controle geeft over de krachtafgifte.

De krachtigste modus wordt alleen aanbevolen voor steile heuvels waar extra ondersteuning nodig is. Als je je mengt in het overige verkeer, moet je altijd rekening houden met de afmetingen en het gewicht van je fiets. Een onverwachte ontwijkende manoeuvre uitvoeren is veel gecompliceerder.



Bewust zijn op de weg

Onderweg is het het beste om je een soortgelijke doos voor te stellen in de vorm van je fiets, die een paar meter voor je zweeft. Dit stelt je in staat om beter in te schatten of bepaalde situaties lastig kunnen worden. Haal andere fietsers in met een ruime bocht en niet te snel om te voorkomen dat ze schrikken. Je fietst vaak tussen verschillende weggebruikers en niet iedereen kan je mogelijk hogere snelheid anticiperen. Verminder daarom je snelheid wanneer het verkeer toeneemt en anticipeer op onverwachte manoeuvres van andere weggebruikers, zodat je indien nodig dienovereenkomstig kunt reageren.

Beoordeel tijdens het fietsen of je in smalle straten of steegjes past samen met tegemoetkomend verkeer. Zo niet, dan wil je misschien een andere route kiezen. Verlaag je snelheid bij het naderen van drukke kruispunten of rotondes. En het belangrijkste: voorrang is niet iets wat je neemt.



Gedrag op de weg

Controleer eerst of de persoon links van je jou heeft gezien en afremt of stopt voordat je de weg oversteeft. Snijdt je een andere rijstrook bij het afslaan? Kijk dan over je schouder om zeker te zijn dat er geen tegemoetkomend verkeer is. Dit voorkomt pijnlijke situaties. Moet je wachten bij een rood licht? Sluit dan achteraan in de rij aan. Je neemt veel ruimte in beslag met je fiets en het is jouw verantwoordelijkheid om ruimte te besparen voor andere weggebruikers.

Je kunt langzamere fietsers passeren zodra je weer onderweg bent. DOCKR bakfietsen zijn uiterst nuttig voor last-mile leveringen, maar deze gebieden bestaan niet altijd uit gladde stukken asfalt. Vermijd kuilen, vertraag bij grote verkeersdrempels, en gebruik het trottoir alleen tijdens het lopen. De fiets kan wel wat hebben, maar het is niet slim om deze obstakels met volle snelheid te nemen.



Respecteer elkaar

Denk er tot slot aan dat je bakfiets dient als een mobiel visitekaartje. Onzorgvuldig fietsgedrag beïnvloedt niet alleen jouw eigen imago, maar ook dat van je werkgever. Eenmaal aangekomen op je bestemming, kun je je fiets niet zomaar op de weg achterlaten. Parkeer deze zodanig dat je het verkeer niet blokkeert. Bevindt jouw bestemming zich in een voetgangersgebied, zoals een winkelstraat of op het trottoir? En is je fiets te zwaar om te duwen? Gebruik dan de loopondersteuning. Dit doe je via het display. De fiets begint dan automatisch met wandelsnelheid te bewegen. Als je aankomt op je bestemming, houd dan één hand aan het stuur en één aan het zadel en zet je voet op de standaard. Trek de fiets terug zodat de standaard uitspringt. Zorg dat beide contactpunten van de standaard de grond raken voordat je de fiets achteruit trekt, want je wilt niet dat je fiets omvalt tijdens het leveren. Ben je langere tijd weg van je fiets? Koppel dan de batterij los en bewaar deze in de laadbak. Dit voorkomt diefstal van dit waardevolle onderdeel.



Het einde van je rit

Heb je genoten van de rit? Nu is het tijd om ervoor te zorgen dat de volgende fietser ook een goede ervaring heeft. Zet bij terugkomst je fiets weer op zijn standaard met beide handen en zorg dat je de laadbak schoon en droog achterlaat. Controleer dan op eventuele schade of gebreken, zoals een lekke band of een deuk in het frame. Vergrendel de fiets en koppel de batterij los van het frame.

Neem de batterij en sluit deze aan op de oplader. Geweldig! Nu is de fiets binnen een paar uur weer klaar voor gebruik. Bedankt voor het lezen van deze DOCKR gebruikershandleiding. Ik hoop dat we je nieuwe informatie hebben kunnen geven over het gebruik en de gemakken van je DOCKR bakfietsen. Wij wensen je veel veilige kilometers.





Heb je nog vragen?

Neem contact op!